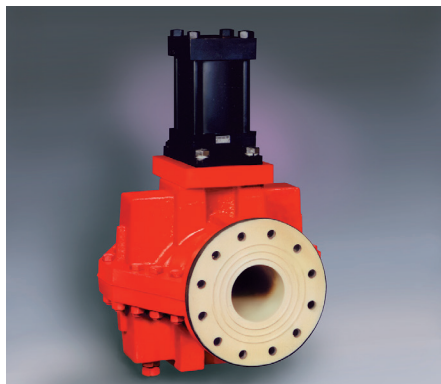


Series 9000



Válvula Pinch de Control para Alta Presión

- ▶ Presión de Trabajo hasta 720 psi.
- ▶ Válvula pinch de alta presión para aplicaciones on/off.
- ▶ Refuerzo en polyester y Kevlar® en mangas.
- ▶ La manga es la única parte en contacto con el proceso.



La Serie 9000 es el modelo clase 300 de Red Valve Company para altas presiones. Estas válvulas utilizan mangas de doble pared que aumentan la resistencia a la abrasión y pueden soportar presiones hasta 720 psi. Esta válvula puede además emplear mangas estándar y cónicas para aplicaciones particulares de menor presión.

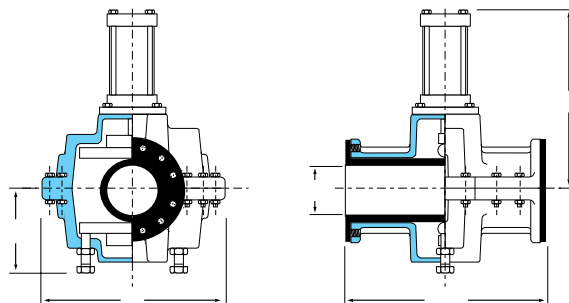
El ajuste de carrera de alto rendimiento hecho en acero ubicado en la base de la Serie 9000, permite al usuario ajustar el control y recorrido de la válvula para optimizar el desgaste de la manga por conceptos de abrasión reduciendo el tiempo de mantenimiento.

La Serie 9000 está disponible con una variedad de actuadores: cajas de engranaje, actuadores hidráulicos y eléctricos y actuadores neumáticos para aplicaciones de menor presión y pequeños diámetros.

Para aplicaciones de baja presión, esta válvula esta también disponible con brida ANSI Clase 150.

Materiales de Construcción

- ▶ Cuerpo en Hierro Dúctil y 316SS
- ▶ Mangas disponibles en Pure Gum Rubber, Neoprene, Hypalon®, Chlorobutyl, Buna-N, EPDM y Viton®
- ▶ Cajas de engranaje y actuadores eléctricos, hidráulicos y neumáticos
- ▶ Brida ANSI B16.5 Clase 300 FF



SERIES 9000

DIÁMETRO	MANGA FULL-PORT		MANGA DOBLE-PARED		LARGO L	ANCHO W	ALTURA		PESO lbs
	TAMANO PUERTO	MAX PRESIÓN TRABAJO A 100° F	TAMANO PUERTO	MAX PRESIÓN TRABAJO A 100° F PSI*			H	H ₁ **	
1"	1"	720	1/2"	720	7-3/4"	12"	6"	16"	73
2"	2"	335	1-1/2"	720	9-1/2"	16"	8"	22"	229
3"	3"	240	2"	720	10-3/4"	17"	9"	26"	335
4"	4"	185	3"	720	14"	20"	11"	28"	438
6"	6"	245	4"	720	20"	23"	13"	33"	600
8"	8"	250	6"	720	26"	25"	15"	39"	802
10"	10"	200	8"	720	32-1/2"	33"	20"	51"	1083
12"	12"	175	10"	720	38-1/2"	40"	25"	62"	1477
14"	14"	320	12"	720	45"	45"	28"	68"	2350
16"	16"	360	14"	720	51"	51"	31"	74"	3500
18"	18"	265	16"	720	57-1/2"	56"	34"	80"	5000
20"	20"	240	18"	720	64"	62"	37"	87"	6850
24"	24"	250	20"	720	77"	71"	40"	100"	11,800
26"	26"	150	24"	720	83"	77"	43"	108"	15,000

* Mayores presiones disponibles.

** Con actuadores hidráulicos.