

Series 5400

Válvula Pinch de Control



- ▶ Válvula para aplicaciones pesadas con cierre central.
- ▶ Sin empaquetaduras.
- ▶ Control preciso y rentable.
- ▶ Ideal para aplicaciones corrosivas y relaves.



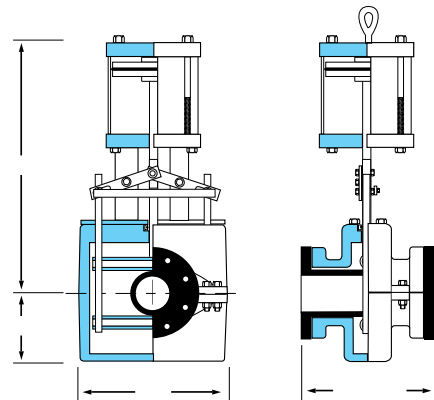
La Serie 5400 de Red Valve garantiza el cierre de manera central, posicionamiento correcto y control preciso y confiable de procesos altamente abrasivos.

Es muy importante el cierre central para válvulas pellizo de diámetros grandes en aplicaciones abrasivas con altas velocidades, aumentando su velocidad de reacción y cierre. El cierre central supera a todo tipo de cierre de válvula, ya sea de compuerta, de bola y tapón en aplicaciones corrosivas y abrasivas. La manga elastomérica es de mayor duración que incluso las válvulas de control con recubrimiento en stellite.

Para mejorar el control en aplicaciones modulantes se pueden especificar mangas tipo cónicas y alcanzar los niveles de Cv exactos requeridos. Una señal de lectura de posición exacta se logra con una conexión directa entre el vástago y el posicionador. Esta válvula es ideal para aplicaciones en donde los niveles de precisión y detalle de control son finos y con altos ciclos de operación en procesos muy agresivos con velocidades altas y alto nivel de abrasión y corrosión.

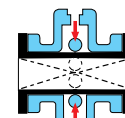
Material de Construcción

- ▶ Cuerpo en Hierro Dúctil
- ▶ Actuadores Neumáticos Doble y Simple efecto.
- ▶ Mangas disponibles en Pure Gum Rubber, Neoprene, Hypalon[®], Chlorobutyl, Buna-N, EPDM y Viton[®]
- ▶ Brida ANSI 150# FF



SERIES 5400

DIÁMETRO	LARGO L	ANCHO W	ALTO		PRESIÓN TRABAJO psi**	PESO ATO/ATC lbs*
			H	ATO/ATC H ₁ *		
4"	9"	10-1/2"	5-3/4"	26-1/2"	150	210
5"	10"	15-3/8"	8-1/2"	32"	150	250
6"	10-1/2"	18-1/4"	7-7/8"	32-1/8"	150	288
8"	16"	23-1/4"	9-1/8"	32-1/2"	125	385
10"	20"	29-3/4"	10-1/2"	43"	100	520
12"	24"	35"	11-1/2"	46"	100	709
14"	28"	37-1/2"	14-1/2"	51-3/4"	75	1,200
16"	32"	41-1/2"	15-1/2"	56-1/2"	50	1,600
18"	36"	51"	17"	59-1/2"	50	2,000
20"	40"	47-3/4"	17-3/4"	62-3/4"	50	2,450
24"	48"	57"	25-1/2"	***69"	50	4,200
30"	60"	78"	20-1/2"	***74"	50	8,300
36"	72"	77"	32"	***96"	50	14,300
42"	84"	92"	36"	***124"	50	28,500
48"	96"	106"	41"	***136"	50	42,500
54"	108"	120"	48"	***148"	50	60,000



Cierre

* Consulte a fábrica por dimensiones específicas con actuador simple efecto.

** Mayores presiones disponibles.

*** Consulte a fábrica por diámetros mayores.