

Series 52H

Válvulas Pinch de diámetros mayores



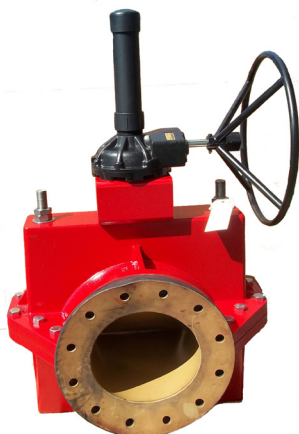
- ▶ Control preciso, repetible y lineal del flujo
- ▶ La manga es el único componente en contacto con el fluido, eliminando la necesidad de cuerpo en costos aleaciones especiales
- ▶ Opciones de mangas para cumplir con las necesidades de flujo
- ▶ Ajuste externo de carreta
- ▶ Sello bidireccional, drop-tight shutoff

La válvula de pellizco manual para diámetros mayores de la serie 52H, ofrece máxima durabilidad con control repetible. Un mecanismo de pellizco sencillo y de alto desempeño estrangula la manga de elastómero para un control preciso sobre un amplio rango de flujo.

La válvula no tiene empaque o asientos a los cuales darle mantenimiento, eliminando prácticamente la necesidad del mismo. Un operador de engranes cónico con volante manual, cierra la manga activando el mecanismo de pellizco desde la parte superior.

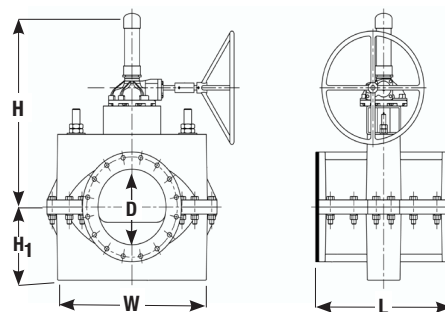
La longitud de carrera del la válvula se reduce pellizcando previamente la manga, generando una forma en "D". Este tipo puerto optimiza la operación y proporciona control inmediato sin pérdida de capacidad de flujo.

La válvula de pellizco manual de gran diámetro de la serie 52H se puede suministrar con puerto completo estándar, doble pared o manga cónica. La resistente manga de elastómero elimina la necesidad de costosos cuerpos de aleación y es completamente auto limpiante.



Materiales de Construcción

- ▶ Cuerpo en Hierro Dúctil
- ▶ Mecanismo de operación de acero para servicio pesado
- ▶ Mangas disponibles en Pure Gum Rubber, Neoprene, Hypalon®, Chlorobutyl, Buna-N, EPDM y Viton®
- ▶ Brida ANSI B16.5 Class 150# FF



SERIES 52H

DIÁMETRO D*	LARGO L	ANCHO W	ALTO		PRESIÓN TRABAJO (psi)	PESO (lbs)
			H	H ₁ *		
14"	28"	37"	38"	14-3/8"	75	1,200
16"	32"	4"	41"	15-1/2"	50	1,600
18"	36"	47-1/2"	46-3/16"	17"	50	2,000
20"	40"	49"	52-3/16"	20-1/2"	50	2,450
24"	48"	51"	56"	21-3/4"	50	4,250
30"	60"	69"	73"	27"	50	8,300
36"	72"	76-11/16"	82-1/4"	32"	45	14,300
42"	84"	100-15/16"	96"	36-7/8"	45	-
48"	96"	102-7/8"	109-3/4"	41-11/16"	45	-
60"	Contact Factory					
66"						
72"						

*Consulte a fábrica para dimensiones específicas con actuadores neumáticos, eléctricos o hidráulicos.

**Mayores presiones de trabajo disponibles, consulte a la fabrica.