

Series 5200E



Válvula Pinch Actuada por Control Eléctrico

- ▶ El actuador eléctrico provee precisión y control fino.
- ▶ La manga es la única parte en contacto con el proceso, por ende, el torque de ruptura permanece constante.
- ▶ Bi-direccional, cierre hermético.
- ▶ Diseño de vástago deslizante aislado.

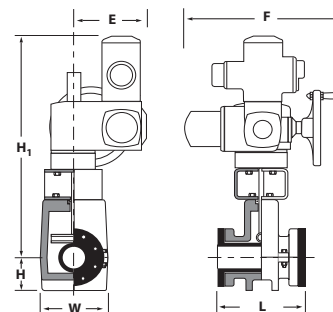


La Serie 5200E es válvula de control actuada mediante actuador eléctrico es confiable, libre de mantenimiento, rentable y diseñada para aplicaciones corrosivas y abrasivas. No necesita asientos para amoldar, caja de empaquetaduras y ni empaquetaduras ajustables. El elastómero de la manga es resistente, auto limpiante y además aísla todas las partes mecánicas de la válvula, por lo tanto, permite que el torque de ruptura permanezca constante.

Las válvulas de control Red Valve serie 5200E pueden ser operadas por actuadores AUMA, Limitorque, Rotork o cualquier preferencia del usuario y normalmente incluyen termómetros, termostatos, indicadores de posición e indicadores de luz según la especificación del actuador. Opciones como Volante Manual de Emergencia son suministrados como estándar. Opciones de controles pueden ser incluidos como parte integral del operador eléctrico o como una unidad remota para mando a distancia. Características opcionales son: NEMA 7 a prueba de explosiones, control proporcional para señal de 4-20 mA y 4-20 mA transmisor de salida, protocolos de comunicación como FFB, Hart, entre otros.

Materiales de construcción

- ▶ Marco en acero al carbon.
- ▶ Mangas disponibles en Pure Gum Rubber, Neoprene, Hypalon®, Chlorobutyl, Polyurethane, Buna-N, EPDM y Viton®
- ▶ Actuadores neumáticos, hidráulicos y eléctricos.
- ▶ Brida ANSI 150# B16.5, DIN, ASA o BS opcional.



SERIES 5200E - ACTUADOR ELÉCTRICO

TAMAÑO VÁLVULA*	LARGO L	ANCHO W	ALTURA		ANCHO E**	LARGO F**	PRESIÓN TRABAJO psi	PEDO lbs
			H	H ₁ **				
1"	7-1/4"	6"	2-7/16"	28-1/8"	9-1/3"	19-1/2"	150	87
1-1/2"	8-3/4"	8"	2-3/4"	28-1/4"	9-1/3"	19-1/2"	150	131
2"	10"	8"	3-1/2"	28-3/8"	9-1/3"	20-3/8"	150	164
2-1/2"	10-7/8"	9"	4"	29-5/8"	9-3/4"	21-1/8"	150	207
3"	11-3/4"	11-1/2"	4-1/4"	30-13/16"	9-3/4"	21-1/8"	150	240
4"	13-7/8"	13-1/2"	6-5/8"	34-1/8"	11-1/4"	27-3/4"	150	356
6"	17-3/4"	16-7/8"	7-5/8"	35-1/8"	11-1/4"	28"	150	443
8"	21-3/8"	19-7/8"	9-1/8"	37-7/8"	12-1/8"	33-7/8"	125	675
10"	26-1/2"	23-1/2"	11"	39-13/16"	12-1/8"	33-7/8"	100	810
12"	29"	27-1/2"	11-3/16"	40-5/8"	12-1/8"	33-7/8"	100	999
14"	28"	31"	14"	42-13/16"	12-1/8"	33-7/8"	75	1,490
16"	32"	34"	15"	43-13/16"	12-1/8"	33-7/8"	50	1,890
18"	36"	44"	16-1/2"	46-1/4"	14-7/16"	36-7/16"	50	2,630
20"	40"	40"	17"	46-13/16"	14-7/16"	36-7/16"	50	3,180
24"	48"	57"	20-1/2"	74-1/4"	15-13/16"	41"	50	3,845
30"	60"	78"	20-1/2"	57"	19-1/8"	51"	50	6,930
36"	72"	94"	32"	69"	19-1/8"	51"	40	12,000
42"	84"	110"	38"	80"	20-5/8"	55-5/8"	35	19,000
48"	96"	125"	43"	92"	20-5/8"	55-5/8"	30	28,500
54"	108"	141"	49"	104"	20-5/8"	55-5/8"	25	40,000

* Tamaño mayores a 4" son Diseño D-Port.

Para válvulas de tamaño mayores a 72", consultar fabrica.

** Dimensiones son basadas en AUMA y son solo referenciales. Contactar fabrica para dimensiones exactas.

Red Valve Company | 750 Holiday Drive, Suite 400, Pittsburgh, PA 15220 | 412-279-0044 | www.redvalve.com